

# Пути движения

Лестница на уровень 1-го этажа

Пандус внутренний к лестнице на уровень 1-го этажа

Пандус переносной

Подъемник для инвалидов

Коридоры/холлы

Пиктограммы (доступность, вход, выход)

Экраны, текстовые табло для дублирования звуковой информации

Аудиовизуальные информационно-справочные системы

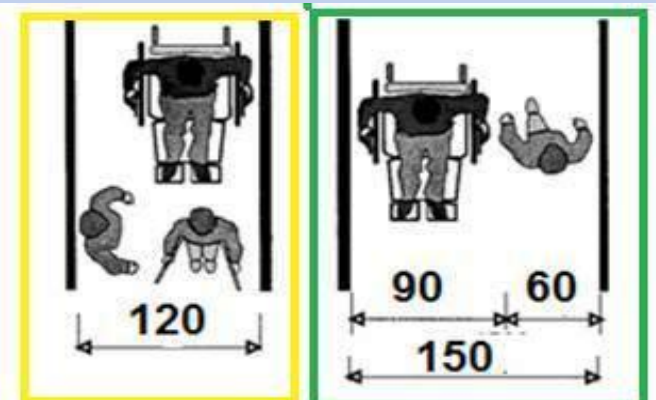
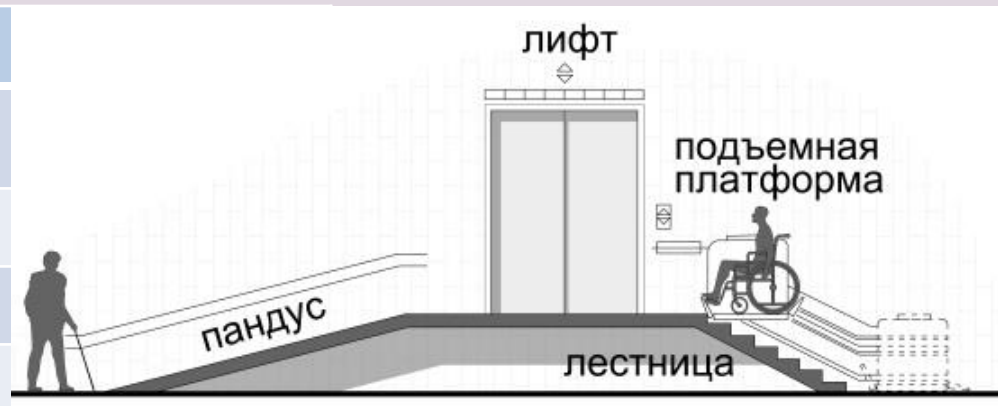
Место отдыха и ожидания:

Навесное оборудование, выступ в зону движения

Лестница, перепады высот на этаже (в коридорах)

Пандус внутренний на этаже

Лестница межэтажная (в зону оказания услуги)



# Критерий доступности содержит требования:

- беспрепятственного движения по коммуникационным путям, помещениям и пространствам;
- достижения места целевого назначения или обслуживания и пользования предоставленными возможностями;
- возможности воспользоваться местами отдыха, ожидания и сопутствующего обслуживания.

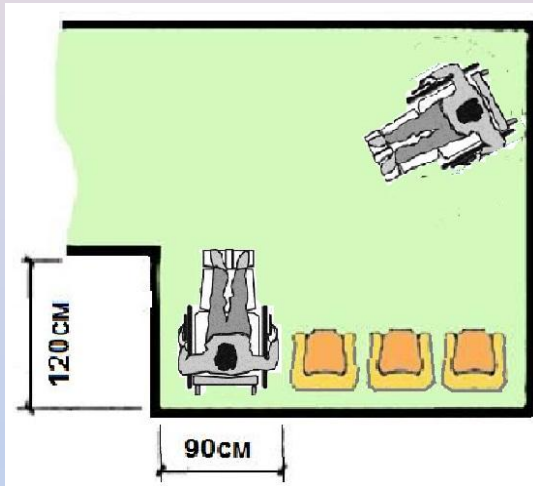
# Измерение ширины пути движения



Измеряется самое узкое место на пути движения к зоне целевого посещения. Сужения от 120 до 90 см на протяжении менее 1,0 м не учитываются. При сужения менее 90 см ( в том числе дверные проемы) объект не может считаться полностью доступным. Для частично доступных допустимо сужение до 80 см.

Сужения прохода менее 120см на протяжении более одного метра за счет мебели, оборудования необходимо ликвидировать.

# Габариты мест отдыха и ожидания



## Место отдыха и ожидания:

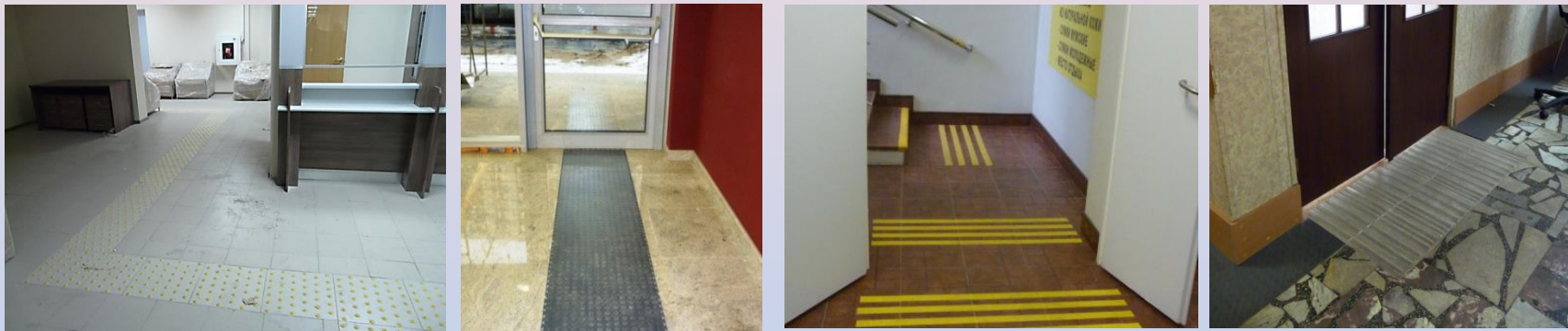
- места для сидения на каждом этаже
- зона для коляски на каждом этаже

Места для отдыха и ожидания для инвалидов должны быть со спинками и подлокотниками и высотой сидения не ниже 45 см.

Место отдыха или ожидания для инвалида-колясочника представляет собой свободную от оборудования и мебели зону габаритами 0,9 x 1,2м для размещения инвалида на кресле-коляске.



## Рифленая и/ или контрастно окрашенная полоса на участках пола перед поворотом и дверями

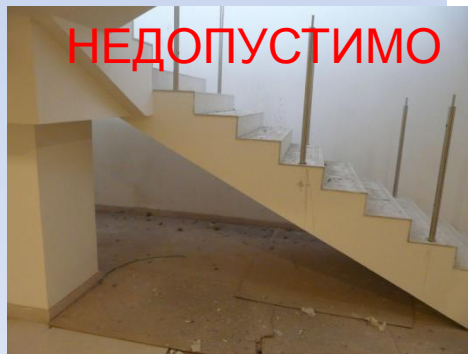
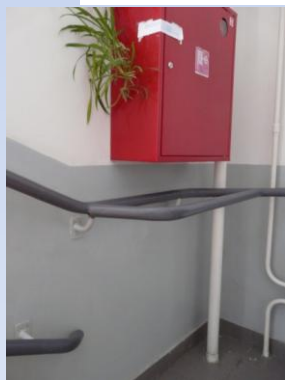


СНиП 35-01.2001 3.21 Участки пола на путях движения на расстоянии 0,6 м перед дверными проемами и входами на лестницы и пандусы, а также перед поворотом коммуникационных путей должны иметь предупредительную рифленую и/или контрастно окрашенную поверхность, допускается предусматривать световые маячки.

Применение различных напольных структур необходимо, если в помещении **не достаточно** архитектурных элементов для ориентирования. Тактильные направляющих выполняются к входу, информационному окну, к лифту, к лестнице и т.д. Для узких коридоров они не требуются.



# Препятствия для слепых



При обследовании фиксируются выступы на путях движения более 10 см и без ограждения снизу.

Во время движения трость позволяет слепому распознать препятствия, расположенные в ниже 70см. Препятствия, расположенные на расстоянии выше 70см от пола, выпадают из зоны ее досягаемости. То же касается и выступающих элементов, расположенных на уровне головы, таких как лестницы со свободным пространством под ними, представляющие собой повышенный риск получения травмы.

# Лестница междуэтажная

**Лестница междуэтажная** (в зону оказания услуги)

Маркировка ступеней

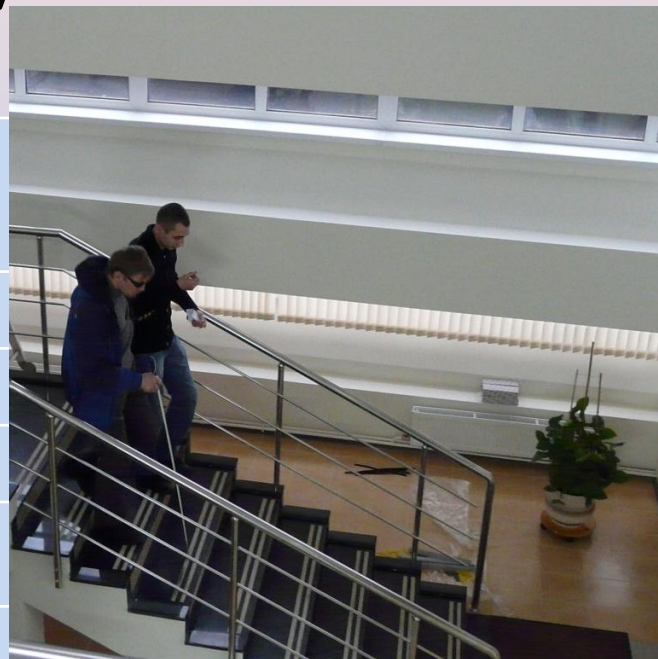
Поручни с двух сторон:

- на высоте

- горизонтальные завершения

- нетравмирующие окончания

- указатели номера этажа на поручне  
тактильные



# Маркировка ступеней



*По СП 59.13330 можно цветом обозначить лестничные клетки целиком (вместо сигнальной маркировки последней или каждой ступени). Рекомендуется выделение разными цветами проступи и подступенка.*



# Поручни с двух сторон



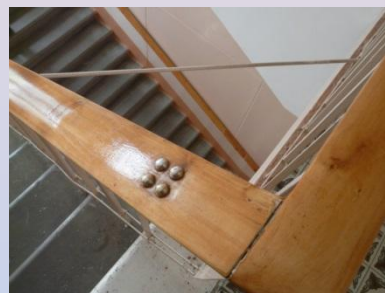
- При ширине лестниц менее 135 см второй поручень не устанавливается по нормативам пожарной безопасности к путям эвакуации.
- *Необходимо крепить поручни на таком расстоянии от стены и таким образом располагать опорную конструкцию, чтобы обеспечить непрерывность движения и избежать удара руки об опорную часть конструкции.*

# Горизонтальные завершения с не травмирующим окончанием



Для людей с дефектами зрения изменение уклона перил и их примыкание к стене будет сигналом начала и конца лестничного марша.

# Указатели номера этажа на поручне тактильные



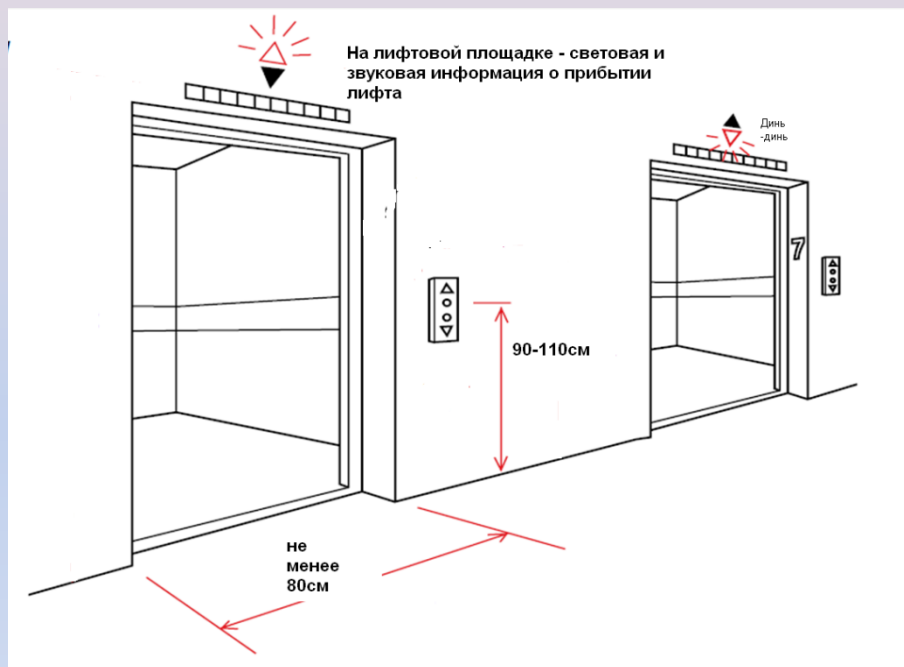
## СНиП 35-01

**3.33** На верхней или боковой, внешней по отношению к маршу, поверхности поручней перил должны предусматриваться рельефные обозначения этажей. Размеры цифр должны быть, не менее, м: ширина— 0,01, высота—0,015, высота рельефа цифры — не менее 0,002 м.

## СП 59.13330

5.2.16. На верхней или боковой, внешней по отношению к маршу, поверхности поручней перил должны предусматриваться рельефные обозначения этажей, а также предупредительные полосы об окончании перил.

# Лифт, доступный для инвалидов



## Лифт пассажирский

### Кабина:

- длина
- ширина
- ширина дверного проема
- поручни

Световая информация в кабине

Звуковая информация в кабине

\*Знак доступности

Указатели номера этажа  
напротив лифта

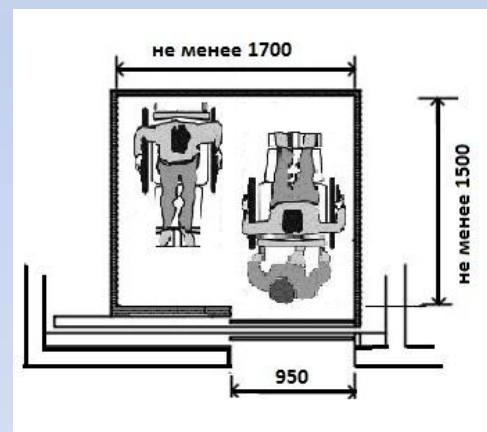
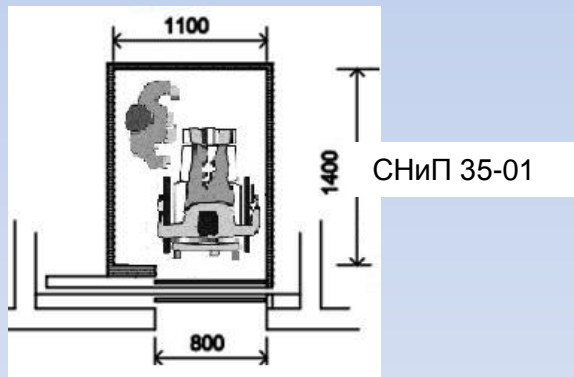
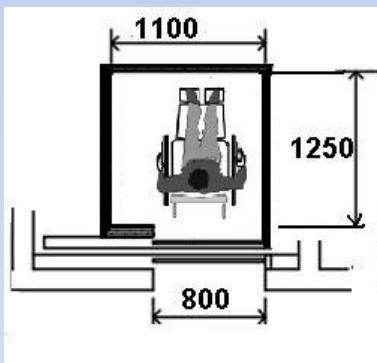
# Габариты кабины. Ширина дверного проема



## Технический регламент о безопасности лифтов

11. Ширина дверного проема кабины лифта и шахты в свету должна быть не менее 800 мм.

12. Размеры кабины лифта, обеспечивающей доступность для инвалидов в кресле-коляске с ручным приводом, должны быть не менее 1100 мм x 1250 мм (ширина x глубина кабины).



Габариты кабины измеряются между стенками кабины без учета выступающих декоративных элементов.

# \* Световая информация в кабине о движении лифта



# Указатели номера этажа напротив лифта



- Высота цифр номера этажа не менее 17 см (по СП 59.13330 – 10 см) на расстоянии от кабины лифта не более 3 м.
- Надпись с номером этажа на стене располагается на высоте от 1,5 до 2м от пола.



# Знак доступности



Размещается на лифтовой площадке у кабины доступного лифта и на путях подхода к лифту с указанием направления движения

Если все лифты доступны для инвалидов, то знак устанавливать не обязательно